

XS-ZY 型注塑机液压系统故障及排除*

谢亚青¹, 徐正保²

(1.江苏食品职业技术学院, 江苏 淮安 223003

2.江苏中液液压机械有限公司, 江苏 淮安 223001)

摘要: 本文介绍了上海 XS-ZY 注塑机的液压系统工作过程中出现的故障, 对之进行了分析并提出了解决问题的办法, 主要控制部件采用了进口 VICKERS 的液压元件。改造后注塑机稳定性大大提高, 控制精确度高、灵敏度高。

关键词: 注塑机; 液压系统; 故障排除

中图分类号: TQ320.52 文献标识码: B 文章编号: 1005-1295(2007)06-0059-02

Hydraulic System Trouble and Riddance for XS-ZY Injection Machine

XIE Ya-qing¹, XU Zheng-bao²

(1. Jiang Su Food Science College, Jiang Su, Huai An 223003, China;

2. Jiang Su Zhong Ye Hydraulic Limited Company, Jiang Su, Huai An 223001, China)

Abstract: The paper introduces the hydraulic system trouble for XS-ZY injection machine during working, explains the sources and uses the methods to solve the problems, imported hydraulic components of VICKERS have been used. The stability of injection machine has been improved greatly, the high accuracy and sensitivity have been achieved.

Keywords: injection machine; hydraulic system; trouble riddance

前言

某企业所用 XS-ZY-2000 型注塑机是上海塑料机械厂生产, 其注射量为 2000 克。由于投入生产已有二十多年, 由于泵、阀泄漏严重, 液压系统结构不太合理, 电器故障频繁, 维修率高, 造成生产效率相当低。

1 具体存在问题

- 1) 液压系统不稳定, 无法达到正常的技术参数指标, 设备运行时噪音非常大。
- 2) 液压系统布局不合理, 油泵经常出现吸真空的现象, 容易造成泵的严重磨损。
- 3) 增压缸及液压系统(如泵、阀)泄漏严重, 导致系统压力不足; 移模缸、注射缸等密

封性差造成泄漏, 流量变小, 使得注射压力减少, 注射速度减慢, 注射机出现塑料打不满腔。

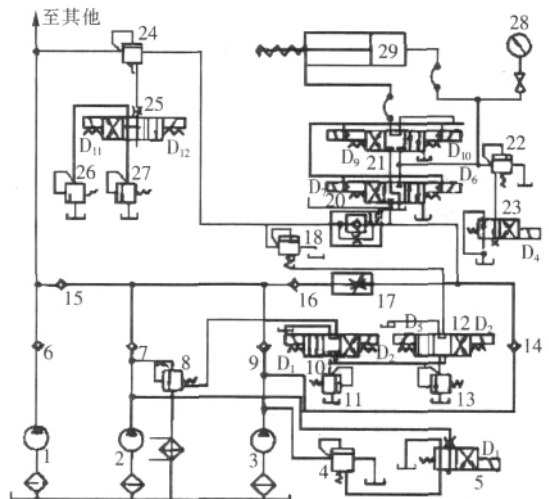


图 1 注塑机注射部分液压系统原理图

* 收稿日期: 2007-10-08

作者简介: 谢亚青 (1967~), 女, 江苏淮安人, 硕士, 江苏食品职业技术学院机电工程系, 副教授, 主要从事食品机械 CAD/CAM、液压系统设计及教学科研工作。

4) 油箱结构开放, 液压油容易被污染, 造成恶性循环。如图 1 所示, 为注塑机注射部分原来的液压系统原理图。

2 解决办法

注塑机注射部分液压系统工作原理分析如下: 注射分两步进行, 首先是低压快速注射, 此时电磁铁 D_1 、 D_3 、 D_4 、 D_7 、 D_9 及 D_{11} 通电, 液压泵 1 的部分油液经单向阀 6 进入锁模及插芯等其它执行机构, 另一部分油液经单向阀 6、阀 24、阀 19, 到阀 20 入口, 液压泵 2 的油液经单向阀 7、阀 16、阀 17, 液压泵 3 的油液经单向阀 9 到阀 20, 与泵 1 的油液汇合, D_7 、 D_9 通电使注射缸 29 处于差动连接状态, 从而实现了低压快速注射, 当压力达到一定值时, 阀 21 回到中位, 差动状态消失, 注射缸进入高压注射状态, 两步注射压力均通过调压回路由阀 11 控制。

1) 根据液压系统原理图及工作过程分析, 导致压力上不去的原因可能有以下几条:

a) 各泵所属调压系统出现故障

采用进口 VICKERS 的双联叶片泵代替原有的柱塞泵 (25MCY14-1B、160MCY14-B 上海高压油泵厂) 解决了油泵吸真空的问题, 系统压力得到了保证。采用双联叶片泵可以克服柱塞泵自吸能力差的缺点, 而且按两种单级泵的系列进行组合, 可获得多种流量, 适应负载的速度要求。重新设计、布局主油路: 降低油泵进油段油管的位置, 必须低于油箱的油面高度。使得进油段油管充满液压油, 便于油泵吸油, 减少油泵的损耗。

b) 注射缸出现故障

检查并替换注射缸密封圈。

c) 换向阀 20 及换向阀 21 工作不正常

换掉换向阀。

d) 背压阀 22 出现故障

背压阀是为了使塑料更为密实而设置的, 当螺杆预塑时, 它提供一定的背压, 该阀由 YF 型先导式溢流阀改装而成, 即堵死主阀中心, 在先导调压阀内弹簧腔上开有小孔, 让其与阀 23 相通。在图示位置, D_6 断电时, 由于小孔的控制油液被堵死, 背压阀处于关闭状态, 故注射时不起作用, 只有当 D_6 通电时 (预塑), 背压阀才起作用。如果堵塞中心孔用的塞子脱落, 背压阀不起作用, 所以系统压力上不去。

2) 加远程调压回路: 实现机台在运行时不同阶段具有不同的压力, 其中溢流阀 11 作为系统的安全阀, 起到安全保护作用。

3) 原回路无法调节速度, 采用单向节流阀串连在油路上进行速度控制。

4) 增加抽插芯功能: 设计、加装抽插芯阀板和油路, 使机台适应各种类型模具生产。

5) 采用 YCX 箱侧自封式油筛, 便于清洁油筛。

3 结 论

1) 改造后机台的工作稳定性大大提高, 控制精确度高、灵敏度高, 机台的停台维修率大幅下降, 减少了设备的日常维修费用。

2) 噪声明显消除, 小于 75 分贝。

3) 对于存在这类问题的国产注塑机都可以参考 XS-ZY-2000 注塑机改造的方法来提高自己的生产能力, 发挥潜能。

参考文献:

- [1] 荣廷藻. 液压系统故障诊断与排除 100 例[M]. 北京: 机械工业出版社, 2001.
- [2] 张建中. XS-ZY-4000 注塑机技术改造的探讨[J]. 塑料包装, 2005, (5).

包装与食品机械杂志

刊登广告审查办法

一、在包装与食品机械杂志发布的各类广告, 应当遵守《中华人民共和国广告法》及有关法律、法规的规定。

二、广告客户在刊登广告前应向本杂志社提供以下证明文件的复印件。

1、营业执照以及其他生产、经营资格的证明文件;

2、质量检验机构对广告中有关商品质量内容出具的证明文件;

3、确认广告内容真实性的其他证明文件;

4、依照《广告法》第三十四条的规定, 发布广告需要经有关行政主管部门审查的, 还应当提供有关批准文件。