

使用·维修

# 液压系统故障诊断排除方法

——截堵法

陈世平,李光琼,和中浩

## Troubleshooting for the Hydraulic System

Che Shi-ping, Li Guang-qiong, He Zhong-hao

(重庆江东机械厂,重庆市万州区 404020)

**摘要:**通过多年的实践,采用截堵法对液压系统进行故障诊断和排除是一种较好的方法,建议从事该项工作的人员借鉴和参考。

**关键词:**液压系统;故障诊断和排除;截堵法

中图分类号:TH137.7

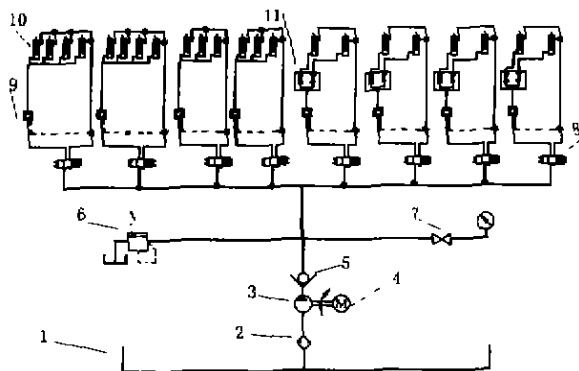
文献标识码:B

文章编号:1000-4858(2002)02-0033-03

在进行液压系统故障诊断和排除的过程中,采用截堵法是一种行之有效的方法,特别是采用分析法较困难时,该方法更容易找出故障产生的具体部位,正确、快速地予以排除。

收稿日期:2001-06-28

作者简介:陈世平(1970—),男,重庆开县人,助理工程师,主要从事机械、液压的设计工作。



1. 油箱 2. 过滤器 3. 液压泵 4. 电机 5. 单向阀  
6. 溢流阀 7. 电接点压力表及开关 8. 电磁换向阀  
9. 液控单向阀 10. 液压缸 11. 分流集流阀

图3 成形机液压系统原理图

机下模具的两端,以保证模具同步、平稳地顶升和下降,其余缸布置在中间,以保证足够的压紧力,压紧后,电接点压力表接通,使换向阀在中位工作,回路卸载,并使液压泵停止工作,系统保压,如某一成形机的压紧力下降,系统压力低于10 MPa,电接点压力表断开,液压泵重新启动,直到压紧为止。

#### 4 实施效果

改造后的成形机由于采用液压控制,自动化程度提高,工人可以远离该机进行操作,工作环境得到很大改善,劳动强度大大降低,实践表明,改造方案非常成功,液压系统完全能够满足生产工艺要求,提高了成形机的性能,收到明显的经济和社会效益。 □

1 截堵工具和元件

为了实施截堵法进行液压系统故障诊断和排除,需准备一整套截堵工具和元件。

1) 管接头堵头

管接头堵头示意图见图 1a。

现在液压系统管路一般采用公制细牙螺纹,常见的有:M12×1.5, M16×1.5, M22×1.5, M27×1.5, M30×1.5, M36×2, M42×2, M52×2, M60×2。为了使用得心应手,建议每种配置 6~10 件。

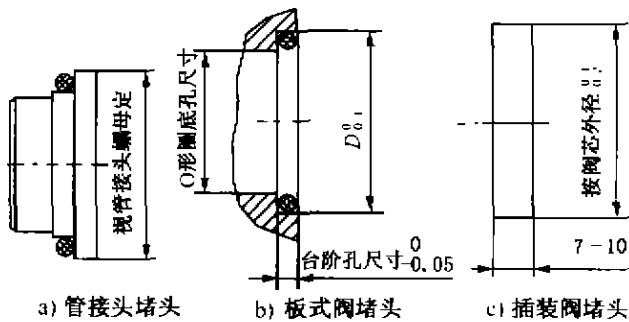


图 1 各种堵头

2) 法兰堵头

某些液压系统与主机(或液压缸)连接用法兰,其堵头与管接头堵头一样,只是外径不同,请参考图 1a。

3) 板式阀堵头

板式阀通油孔一般有  $\phi 5$ 、 $\phi 6$ 、 $\phi 10$ ( $\phi 11$ )、 $\phi 20$ ( $\phi 23$ )、 $\phi 32$ ( $\phi 29$ ),括号中为实际油孔尺寸。因底板加工出台阶孔安装 O 形密封圈,因此,其堵头应按图 1b 制作,准备数量以双数为好,推荐为 8~12 件。为了截堵方便,以数量多为好,免得经常拆卸。

4) 插装阀堵头

插装阀常用的有压力阀、方向阀、流量阀(有调节螺杆,可以调至零开口封闭)等。截堵时只考虑压力阀、方向阀。常用通径有 16、25、32、40。通径不同阀芯直径与行程不同,应根据不同通径配制堵头,堵头示意图见图 1c。

2 截堵法应用实例

1) 截堵法检查主缸压力升不上去的故障

某厂自行设计了一台 3150 kN 四柱式液压机,主机自行设计,液压系统由液压件厂配置,使用一段时间后,出现主缸达不到额定工作力 25 MPa,即达不到压制力 3150 kN,致使压制产品不合格。采用截堵法把液压系统与主缸连接管路中的连接处截堵,让压力油不进

入管路和主缸,开动泵组。发现液压系统有压力,并可通过溢流阀调整,故排除液压系统的故障,拆下堵头再试,主缸仍压力较低,基本上确定充液阀有问题,到主机上查看,发现加压时充液箱里有油泡,放掉充液箱里的油,拆下充液阀,发现充液阀与主缸底部配合处用红纸板密封,由于使用时间较长,又经油浸泡,红纸板已损坏,不能密封高压油液,改用 O 形密封圈密封。加工好沉割槽,装上 O 形圈后,在主缸底部装好充液阀,再试车,主缸工作压力立即可以达到 25 MPa(即 3150 kN),只经一次截堵便排除了故障。

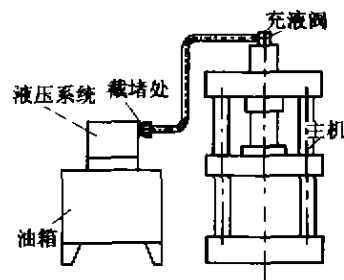


图 2 液压机截堵示意图

2) 一般液压系统截堵程序和截堵点(见图 3)

截堵程序应是先外后内,即先排除液压系统与

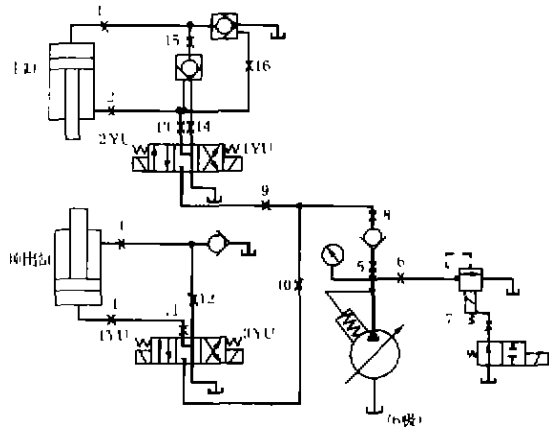


图 3 一般液压系统截堵程序和截堵点示意图

缸,或液压系统与泵之间的故障关系,因此先截堵 1、2 点,查找系统与主缸的故障关系。仍以压力升不上去为例(这是液压系统的主要故障,其他故障也相应可以判定),截堵后,若系统有压力,则检查主缸;若无压力,则检查液压系统;若有多缸,还要

作相应截堵,如图3所示。还应截堵3、4点,检查顶出缸有无问题;若液压系统有压力,则检查顶出缸;若无压力,则检查液压系统。

当截堵1、2、3、4点后,系统仍无压力,则表示液压系统有问题,应该先截堵5点,以排除泵、溢流阀与系统的故障,试车若有压力,则证明泵和溢流阀没有问题;若无压力,再检查泵和溢流阀。截堵6点,试车时必须注意,因为此时已无溢流阀,所以试车时只能瞬时点动,否则若泵无问题,压力突然上升,反而会损坏泵或管路。试车若有压力,则证明溢流阀有故障;若无压力,则泵有故障,检查泵。

若溢流阀有故障,拆下6点,截堵7点,试车,若有压力,证明溢流阀无故障,应检查22D-H6B电磁阀;无压力,则检查溢流阀。

若调压单元与液压缸均无故障,则应检查液压系统。

打开5、6、7点,截堵8点,有压力,则排除单向阀的泄漏故障;无压力,检查单向阀及相应部位。

打开8点,截堵9点或10点(二者任取其一),以截堵9点为例,试车有压力,则顶出缸部分无故障;无压力,顶出缸部分有故障。继续进行截堵,截堵11、12点(检查顶出缸电磁阀),有压力,则电磁阀无故障;无压力,证明该电磁阀泄漏严重,应修复或更换。若电磁阀无故障,继续截堵查找,此时已不必拆下11堵头,因为此处与顶出缸下腔直接连接,管路与接头有故障(泄漏)一目了然。拆下12堵头,此时3已堵住,可直接检查吸入阀的故障。试车无压力,判定吸入阀故障(泄漏),这时基本不存在有压力的问题。若是这样,可以判定顶出缸油路无故障。

如果是主缸油路的故障,打开9点,截堵13、14点,试车有压力,排除主缸控制电磁阀的故障;无压力,证明电磁阀泄漏,更换或修复。继续截堵,打开13、14点,截堵15,试车有压力,液控单向阀A2Y-Ha10B及控制油路无故障;无压力,截堵16点,试车有压力,则液控单向阀及控制油路无故障,基本判定16点堵头处控制油路有故障,检修排除;若无压力,液控单向阀及控制油路有故障。二者任堵其一,可以找出故障处,亦可不再堵,拆下液控阀分别检查阀芯密封情况和控制油路泄漏情况,予以排除。

截堵15点后有压力,应继续检查,打开15点,此时堵头1和16均堵,可检查A2Y-Ha20B的故障,试车无压力,检查A2Y-Ha20B。此时,整个系统截堵完成,不存在有压力的判定问题,拆下全部堵头,

恢复系统。

本例仅说明了截堵的方法,一般不可能全部进行,很多故障往往在中途就找出了故障元件和部位,得到了排除。

### 3) 插装阀系统的截堵法

插装阀是一种新型液压元件,它具有通流量大,响应快,密封性能好,集成度高及抗污染能力强等优点,在各种机械设备上得到广泛地应用,典型的插装阀液压原理图见图4。一般地讲,插装阀都有一个压力阀和方向阀的开关,控制液压缸一腔,即图中交叉的2个阀(调压单元除外)。而板式阀则靠轴向移动换向,所以,检查某个插装阀有无故障,必须拆下法兰,将其行程用堵头堵死。将该阀的油路截断,才能判定前后油路的故障,由于同一规格,型号的压力阀、方向阀、流量阀安装尺寸一样,截堵时必须注意每一个阀的安装位置怎么拆下、怎么还原。只要熟悉了解了板式阀的截堵方法,触类旁通,也会在插装阀上截堵得心应手,正确地找到故障的准确元件和部位,及时地予以排除,限于篇幅,不再详细阐述了。

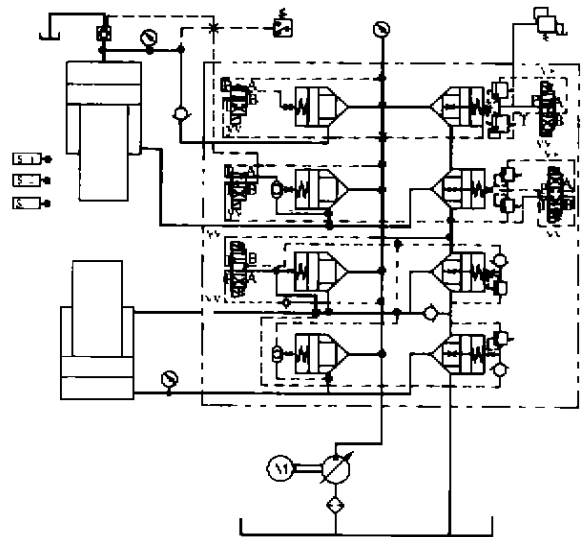


图4 插装阀液压原理图

截堵法使用起来比较麻烦,拆装工作量大,但能快速、准确地找到故障部位,及时将故障排除,特别是比较复杂的液压系统,同一故障,涉及的元件很多,用其他方法排除比较困难。用截堵法一一排除,不失为一种有效方法。□